

ProThermetic Sprint
Marmita basculante eléctrica 150 L (h) preparada para agitador, carga auto agua C/F con brazo giratorio, pistola pulverizadora, kit de cierre trasero, Panel GuideYou, monobloque

ARTÍCULO # _____

MODELO # _____

NOMBRE # _____

SIS # _____

AIA # _____


586919
(PBOT15RCES)

Marmita basculante eléctrica 150 L (h) preparada para agitador, carga auto agua C/F con brazo giratorio, pistola pulverizadora, kit de cierre trasero, Panel GuideYou, monobloque

586944
(PBOT15RLES)

Marmita basculante eléctrica 150 L (h) preparada para agitador, alzatina, carga auto agua C/F con brazo giratorio, pistola pulverizadora, kit de cierre trasero, Panel GuideYou, monobloque

Descripción

Artículo No.

Fabricación en acero inoxidable AISI 304. Recipiente embutido de acero inoxidable AISI 316. Tapa aislada y contrapesada. Basculación motorizada con control de velocidad variable. Puede inclinarse más de 90° para vaciar todo el contenido. Eje de accionamiento del agitador incluido, las palas del agitador se deben pedir por separado. Velocidad de rotación de agitación fija de 25 rpm. Calentamiento uniforme de los alimentos a través de la base y las paredes laterales mediante un sistema de calentamiento indirecto que utiliza saturación de vapor a una temperatura máxima de 125 °C, generada dentro de la doble cámara, que cuenta con un sistema de desaireación automática. La válvula de seguridad impide la sobrepresión del vapor y el termostato de seguridad protege frente a niveles de agua bajos en la doble cámara. Panel de control TÁCTIL. El Panel GuideYou guía fácilmente al usuario por las recetas multifase. Sensores de temperatura integrados para un control preciso del proceso de cocción. La configuración de la máquina incluye un brazo giratorio con carga automática de agua, pistola pulverizadora y panel de cierre trasero. Resistencia al agua IPX6. Instalación: Independiente o adosada a la pared. Opciones de instalación (no incluidas): montaje en suelo sobre patas de 200 mm de altura o sobre zócalo de acero o cemento. Modelo específico con alzatina incluido de serie. Conectividad disponible.

Características técnicas

- El marmita es adecuada para hervir, cocer al vapor, escalfar, freír en sartén o cocer a fuego lento todo tipo de productos.
- Entregado con:
 - brazo giratorio con llenado automático de agua caliente/fría
 - pistola pulverizadora
 - panel de cierre trasero
 - tablero en C (alzatina para el modelo correspondiente)
- La basculación motorizada de la cuba está provista de "SOFT STOP". Las velocidades de basculación y vaciado pueden ajustarse de manera precisa. Se puede bascular a más de 90° para facilitar las operaciones de vaciado y limpieza.
- La marmita tiene una cubierta de 159 mm desde la arista superior.
- Sensor de temperatura incorporado para obtener un control preciso del proceso de cocción.
- Cuba ergonómica de gran diámetro y poca profundidad que permite mezclar el contenido con suavidad y fácil manejo de los alimentos.
- El borde superior aislado evita el riesgo de daños al usuario.
- Al borde de vertido de gran tamaño se le puede equipar con un colador (como opcional).
- Conexión USB para actualizar de forma fácil el software, cargar recetas y descargar datos HACCP.
- Resistencia al agua IPX6.
- Presión máxima de la cámara interior a 1,7 bar; presión mínima de trabajo a 1 bar. Permite controlar la temperatura entre 50 y 110 °C.

Construcción

- Cuba de cocción en acero inoxidable 1.4435 (AISI 316L) provista de un borde de vaciado direccional. Doble cubierta en acero inoxidable 1.4404 (AISI 316L) diseñado para operar a presiones de 1,5 bares.
- Los paneles exteriores y la estructura interna fabricada en acero inoxidable 1.4301 (AISI 304).
- Mínima presencia de juntas para facilitar las operaciones de limpieza de los laterales y cumplir con los más estrictos estándares de limpieza.
- Tapa con aislamiento doble en acero inoxidable 1.4301 (AISI 304) montada sobre la barra transversal de la unidad, contrabalanceada con una bisagra especial que se mantiene abierta en todas las posiciones.
- El panel de control TOUCH de leds, muy visible y luminoso, presenta iconos fáciles de usar y opciones de comando intuitivas y autoexplicativas. La pantalla visualiza: Temperatura real y programada Tiempo de cocción programado y restante Fase de precalen
- Posibilidad de guardar recetas en procesos únicos o multifásicos, con diferentes ajustes de temperatura.
- Panel GuideYou - activado por el usuario a través

Aprobación: _____

de los ajustes - para seguir fácilmente las recetas multifase, garantizando una cocción correcta y controlada y una mejor optimización del aparato. El sistema proporcionará recordatorios de mantenimiento,

- El termostato de seguridad protege en caso de existir niveles bajos de agua en la doble cubierta.
- Válvula de seguridad evita la sobrepresión del vapor en la doble cubierta.
- Puede ser preestablecida para la optimización de energía o para sistemas de supervisión externo (opcional).
- Agitador con velocidad de rotación de 25 RPM, disponible como accesorio opcional.
- 98% reciclable, material de embalaje libre de sustancias tóxicas.

Interfaz de Usuario y Gestión de Datos

- Preparado para conectividad, para conectar aparatos a distancia mediante cable y supervisión de datos, incluido el HACCP (requiere un accesorio opcional).

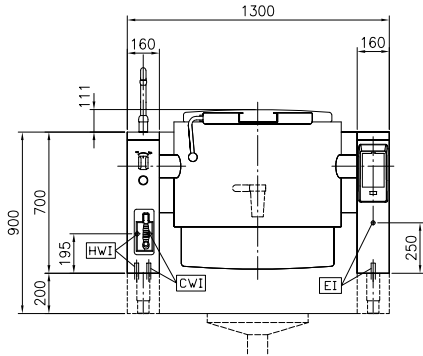
accesorios incluidos

- 1 de Alzatina (largo 1300mm) para unidades basculantes - opción no instalable posteriormente (sólo para 586944) PNC 912185
- 1 de Kit de cierre trasero para unidades basculantes - a pared PNC 912705
- 1 de Rellenador de agua automático (caliente y fría) para unidades basculantes - opción no instalable posteriormente PNC 912735
- 1 de Manguera grifo ducha para unidades basculantes - monobloque (alto 700mm) - opción no instalable posteriormente PNC 912776
- 1 de Botón de parada de emergencia PNC 912784

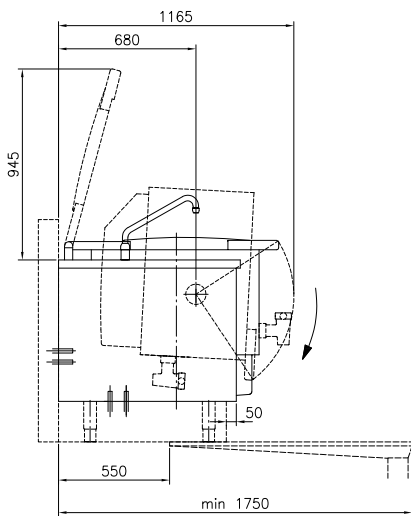
accesorios opcionales

- Colador para marmitas basculantes 150lt PNC 910004
- Vara de medición para marmitas basculantes 150lt PNC 910045
- Agitador para marmitas 150lt PNC 910064
- Agitador y rascador para marmitas 150lt PNC 910094
- Vara colador para marmitas cilíndricas fijas PNC 910162
- Zócalo en acero inox para unidades basculantes - a pared PNC 911425
- Falso fondo con 2 patas, 200mm (alto 700mm). Se debe pedir como especial PNC 911930
- COLADOR DE GRIFO PARA ALIMENTOS - PBOT PNC 911966
- KIT MÓVIL TxxT/PxxT (VAR.width=S-Code) PNC 912460
- Toma de corriente, CEE16, incorporada, 16A / 400V, IP67, rojo-blanco - instalado en fábrica PNC 912468
- Toma de corriente, CEE32, incorporada, 32A / 400V, IP67, rojo-blanco - instalado de fábrica PNC 912469
- Enchufe eléctrico Schuko, tipo 23, 16A/230V PNC 912470
- Toma de corriente, TYP23, incorporado, 16A / 230V, IP55, negro - instalado de fábrica PNC 912471
- Toma de corriente, TYP25, incorporado, 16A / 400V, IP55, negro - instalado de fábrica PNC 912472
- Manómetro para marmitas basculantes PNC 912490
- Kit optimizador de energía y potencia PNC 912737
- Interruptor principal 60A, 6mm² - opción no instalable posteriormente PNC 912740
- Grifo de descarga de alimentos 2" para marmitas basculantes (PBOT) PNC 912779
- KIT DE CONECTIVIDAD PARA LAS SARTENES Y MARMITAS PROTHERMETIC (ECAP) PNC 913577

Alzado

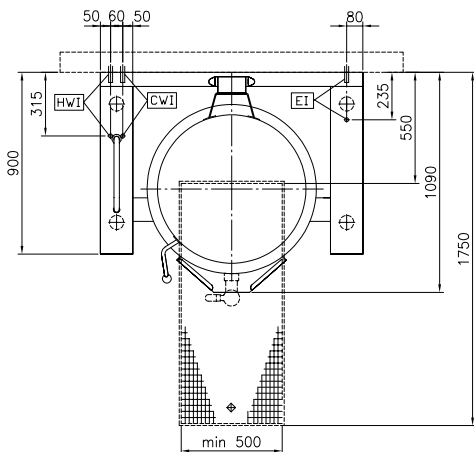


Lateral

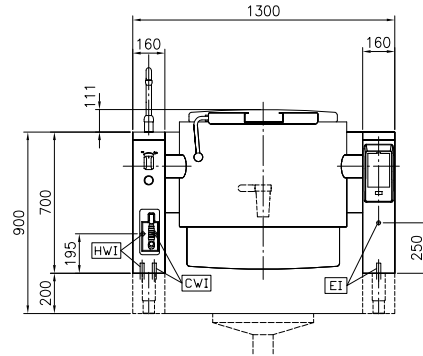


- CWII = Entrada de agua fría 1 (limpieza)
 EI = Conexión eléctrica (energía)
 HWI = Entrada de agua caliente

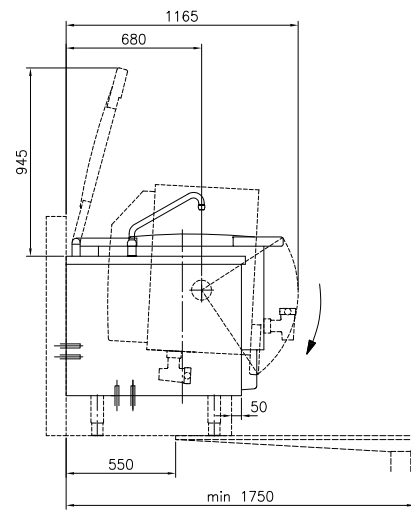
Planta



Alzado

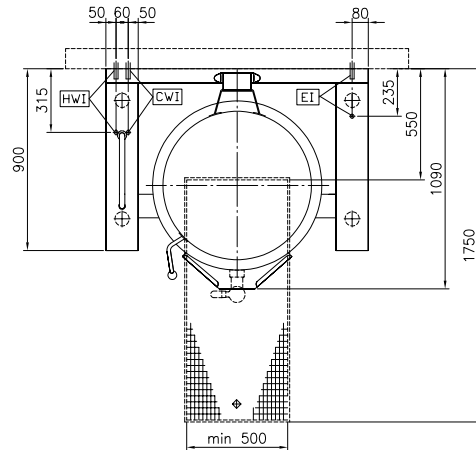


Lateral



- CWII = Entrada de agua fría 1 (limpieza)
 EI = Conexión eléctrica (energía)
 HWI = Entrada de agua caliente

Planta



Eléctrico

Suministro de voltaje	400 V/3N ph/50/60 Hz
Total wátios	24.6 kW

Instalación

Tipo de instalación	monobloque sobre base obra, monobloque sobre base, a pared
---------------------	--

Info

Temperatura de funcionamiento MIN:	50 °C
Temperatura de funcionamiento MÁX:	110 °C
Cuba (redonda) diámetro:	710 mm
Cuba (redonda) fondo:	465 mm
Dimensiones externas, ancho	1300 mm
Dimensiones externas, fondo	900 mm
Dimensiones externas, alto	700 mm
Peso neto	290 kg
Configuración	Round;Tilting;Pre-arranged for stirrer
586919 (PBOT15RCES)	Round;Tilting;Pre-arranged for stirrer;With splashback
586944 (PBOT15RLES)	150 lt
Capacidad útil neta de la cuba	Automático
Mecanismo basculante	✓
Tapa con doble revestimiento:	Indirecto
Tipo de calentamiento	